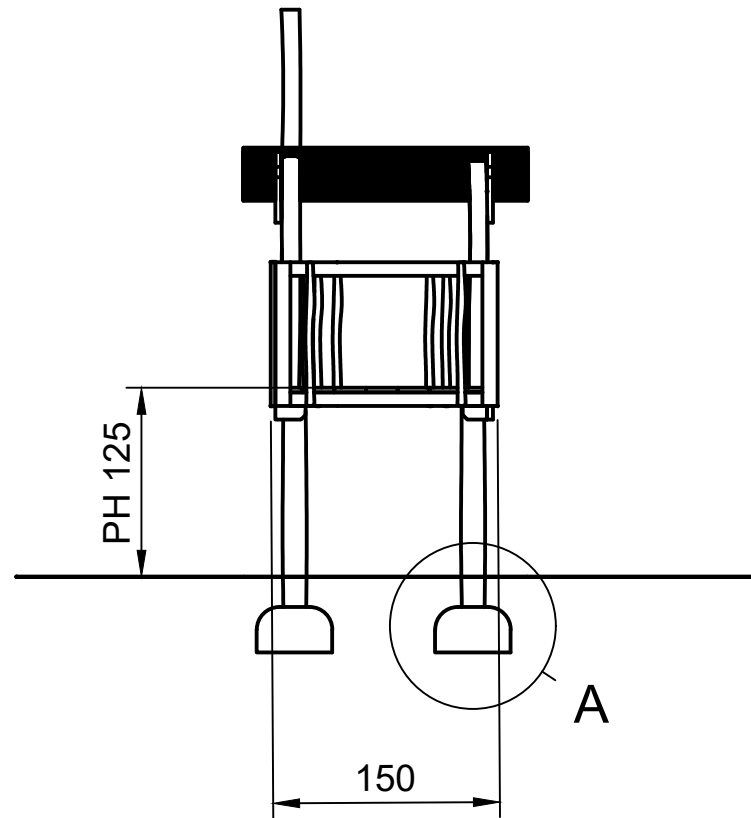
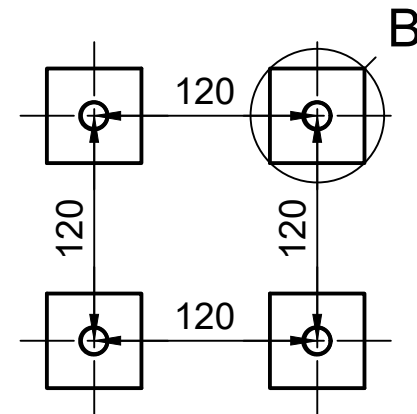


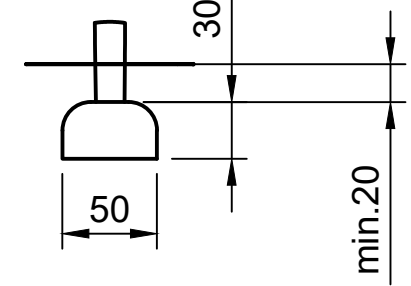
Frontansicht



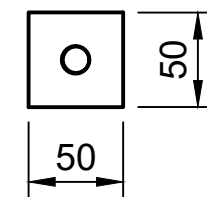
Fundamentplan (1:40)



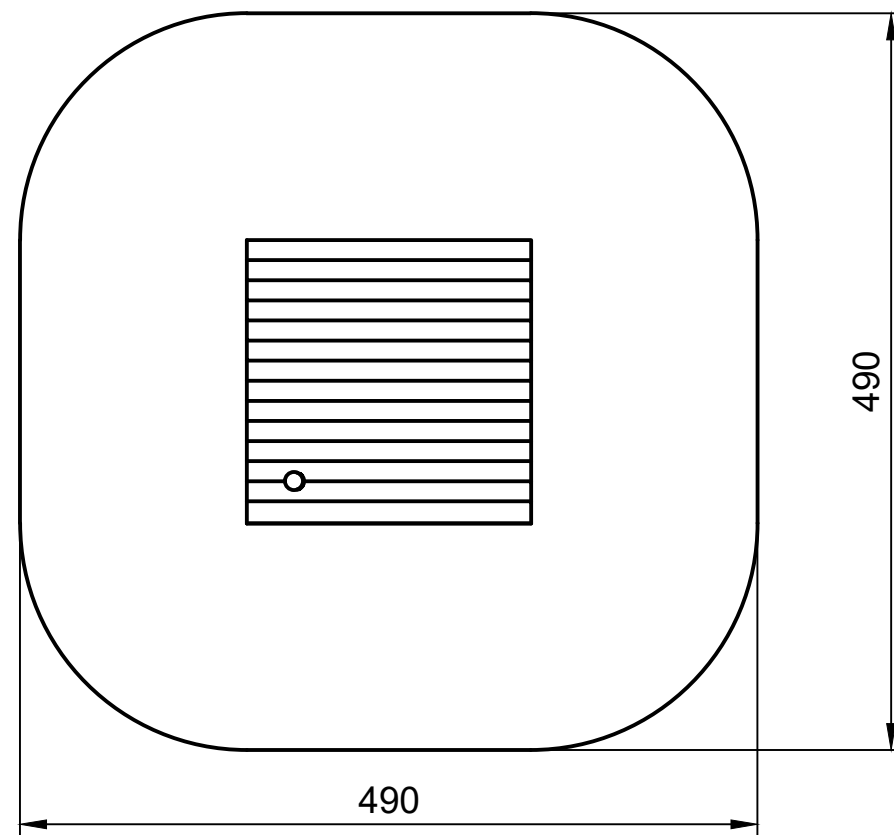
A (1:40)




B (1:40)



Sicherheitsbereich



HINWEIS: Bedingt durch den besonderen Wuchs der Robinie und die natürliche Verarbeitung handelt es sich bei allen angegebenden Maßen um ca. Werte! Unbedingt vor Einbau Maße Vor-Ort Prüfen. Technische Änderungen vorbehalten:

Oberfläche	Status	Erstellt Robin Witschel	Maßstab 1:50	Papier A3
Firma  Spiel-Werkstatt Jens Jürgensen Kreuzstr. 32 32756 Detmold Tel: 05231 - 96 19 015	Benennung Kai Robinie ohne anbauen	Wenn nicht anders angegeben, alle Maße in cm		
Artikelnummer 01.014RW	Datum 22.09.2021	Version v2	Blatt 1/3	
gem. DIN EN 1176:2017				

Datenblatt

Spielturm Kai ohne Anbauten PH125

Art. Nr.: 01.014RW

1. Platzbedarf ohne Sicherheitsbereich: L/B ca. 1,9 x 1,9 m
2. Sicherheitsbereich: umlaufend 1,5 m
3. Platzbedarf inkl. Sicherheitsbereich: L/B ca. 4,9 x 4,9 m
4. Fallhöhe: max. 125 cm
5. Untergrundbeschaffenheit:

Bodenarten in Abhängigkeit von der zuverlässigen freien Fallhöhe.

Bodenmaterial	Beschreibung [mm]	Mindestschichtdicke [cm]	Maximale Fallhöhe [cm]
Beton/Pflaster			<=60
Oberboden			<=100
Rasen	nur in Deutschland		<=150
Rindenmulch	20-80 Korngröße	30/40*	<=200/300*
Holzschnitzel	5-30 Korngröße	30/40*	<=200/300*
Sand	0,2-2 Korngröße	30/40*	<=200/300*
Kies	2-8 Korngröße	30/40*	<=200/300*

6. Fundamentierung:

Aushubgröße:

4 Stk. je ca. L/B/H 50 x 50 x 50 cm
 (ggf. mit 10cm Sickerschicht Höhe 60 cm)

Fundamentgröße:

Beton: C25/30

4 Stk. je ca. L/B/H 50 x 50 x 30 cm

Betonbedarf: ca. 0,3 m³

Ausführung der Fundamente: siehe Abbildung

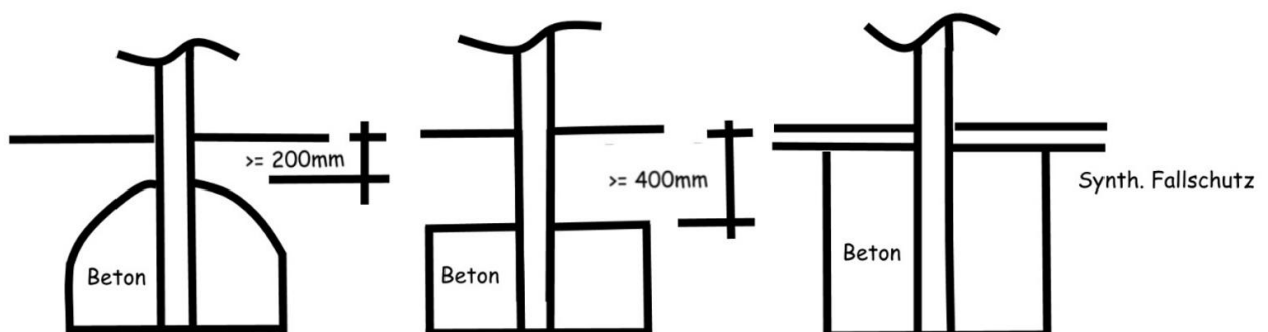


Abbildung 1: verschiedene Ausführungen der Fundamente/ Überdeckung der Fundamente

Hinweis: Fundamentgrößen gelten für normale Bodenklassen 3-4! Bei sandigen, weichen Böden entsprechend größer dimensionieren.

Jens Jürgensen, Spiel-Werkstatt, Kreuzstr. 32, 32760 Detmold

Mail: info@spiel-werkstatt.de

Web: www.Spiel-Werkstatt.de

Telefon: 05231 96 19 015



Spiel-Werkstatt

7. Vorgesehene Altersgruppe: ab 3 Jahren
8. Montagezeit: ca. 2,5 Stunden, benötigte Hilfskräfte: 2-4 Personen
Hinweis: Zur Montage wird ein Hebegerät benötigt.
9. Benötigte Ersatzteile erhalten Sie von Ihrem Lieferanten oder der Firma:
Adresse: Jens Jürgensen
Spiel-Werkstatt
Kreuzstraße 32
D32756 Detmold
Tel: 05231 / 96 19 015
Fax: 05231 / 30 12 502
Mail: info@Spiel-Werkstatt.de
Web: www.Spiel-Werkstatt.de
10. Hiermit bestätigen wir Ihnen, dass dieses Spielgerät nach der neuen
Spielgerätenorm DIN EN 1176:2017 gebaut wurde
HINWEIS: Bedingt durch den besonderen Wuchs der Robinie und die natürliche
Verarbeitung handelt es sich bei allen angegebenen Maßen um ca. Werte! Unbedingt
vor Einbau Maße Vor-Ort Prüfen. Technische Änderungen vorbehalten